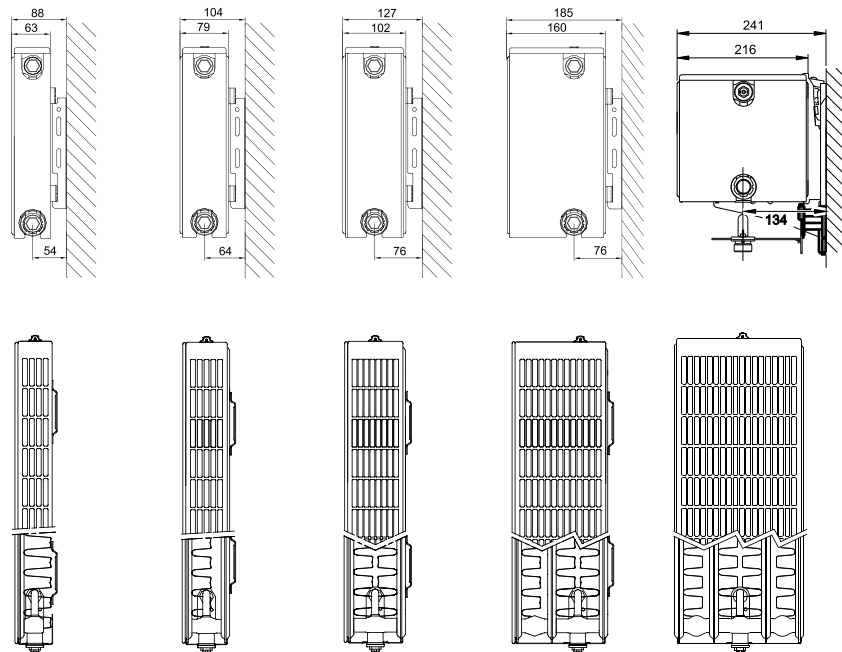


Podstawowe parametry dla 1m długości grzejnika przy warunkach 75/65/20 C

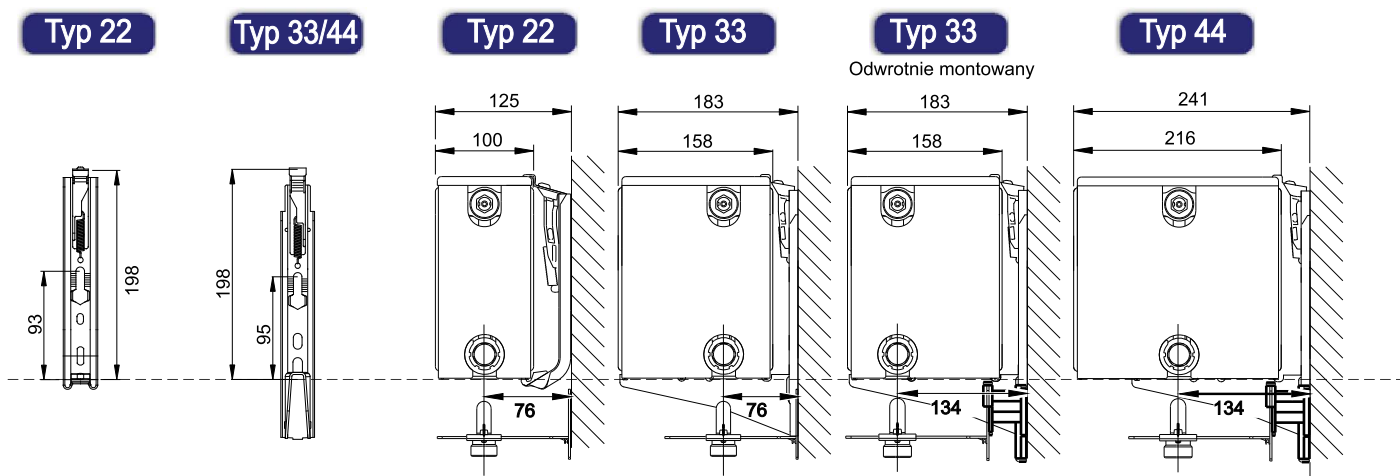


Wykończenie i gwarancja:	Fosforanowanie + lakier poliesterowo-epoksydowy; gwarancja 10 lat;
Zawór:	Wbudowana wkładka zaworowa Brak głowicy w zestawie
Ciśnienie robocze:	10 barów
Temperatura maksymalna:	95 °C
Przyłącza:	Gwinty wewn. G1/2 Odpowietrznik G1/2 w komplecie MM=50 mm

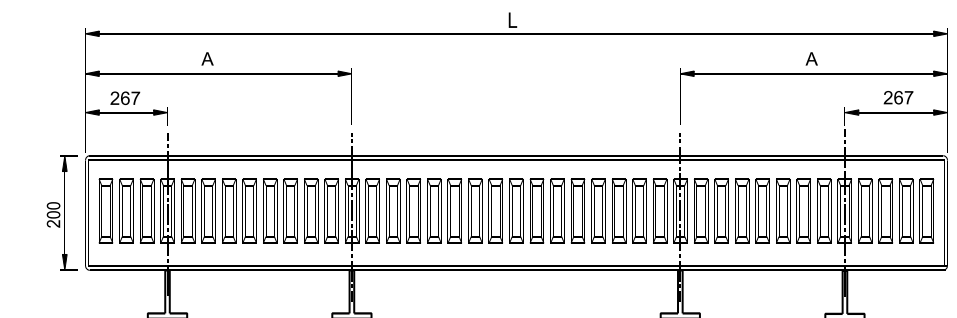
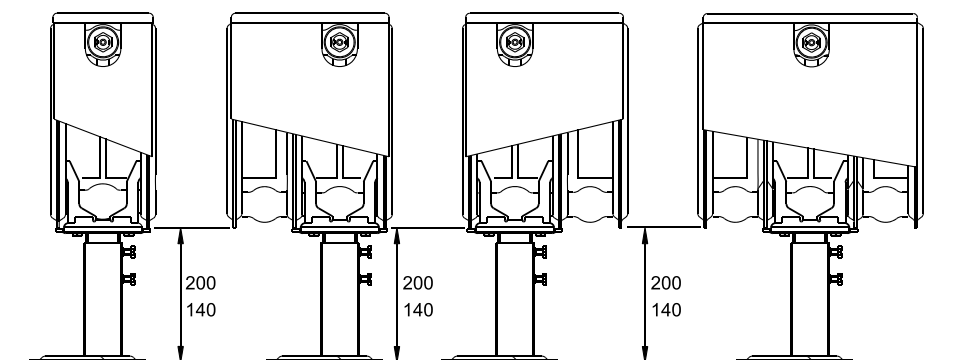
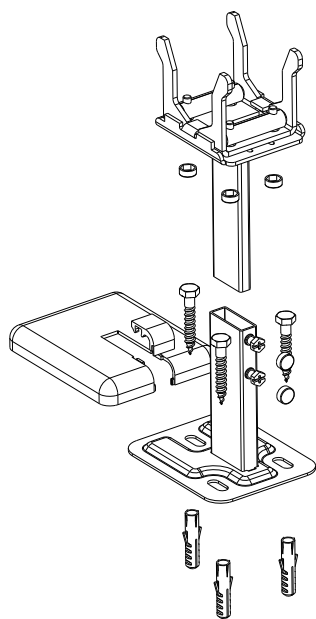
Wysokość (mm)	Typ 11	Typ 21	Typ 22	Typ 33	Typ 44	Rozstaw przyłączy (mm)
200			645 W	913 W	1114 W	150
			14,34 kg	20,25 kg	23,46 kg	
			2,83 l	4,20 l	5,60 l	
			2,05 m ²	3,08 m ²	4,10 m ²	
300	469 W	709 W	929 W	1346 W		250
	11,88 kg	16,86 kg	19,60 kg	28,00 kg		
	1,89 l	3,70 l	3,70 l	5,40 l		
	2,09 m ²	2,44 m ²	3,51 m ²	5,26 m ²		
400	626 W	889 W	1177 W	1690 W		350
	16,13 kg	22,87 kg	26,40 kg	38,13 kg		
	2,34 l	4,67 l	4,67 l	6,87 l		
	2,95 m ²	3,37 m ²	4,92 m ²	7,38 m ²		
500	774 W	1062 W	1411 W	2017 W		450
	20,39 kg	28,89 kg	33,20 kg	48,27 kg		
	2,80 l	5,63 l	5,63 l	8,33 l		
	3,80 m ²	4,31 m ²	6,33 m ²	9,49 m ²		
600	911 W	1227 W	1634 W	2332 W		550
	24,65 kg	34,90 kg	40,00 kg	58,40 kg		
	3,25 l	6,60 l	6,60 l	9,80 l		
	4,66 m ²	5,24 m ²	7,74 m ²	11,61 m ²		
900	1260 W	1690 W	2251 W	3225 W		850
	37,43 kg	52,94 kg	60,40 kg	88,80 kg		
	4,80 l	9,70 l	9,70 l	14,50 l		
	7,22 m ²	8,05 m ²	11,97 m ²	17,96 m ²		

W=Moc kg=Masa l=Pojemność m²= Powierzchnia grzewcza n=wykładnik
 Zastrzega się prawo do zmian wywołanych postępem technicznym i tolerancją odchył produkcyjnych.
 Konsole montażowe do grzejników o wysokości 300 - 900 mm należą do wyposażenia standardowego (w komplecie).

Rozmieszczenie mocowań dla grzejników o wys. 200

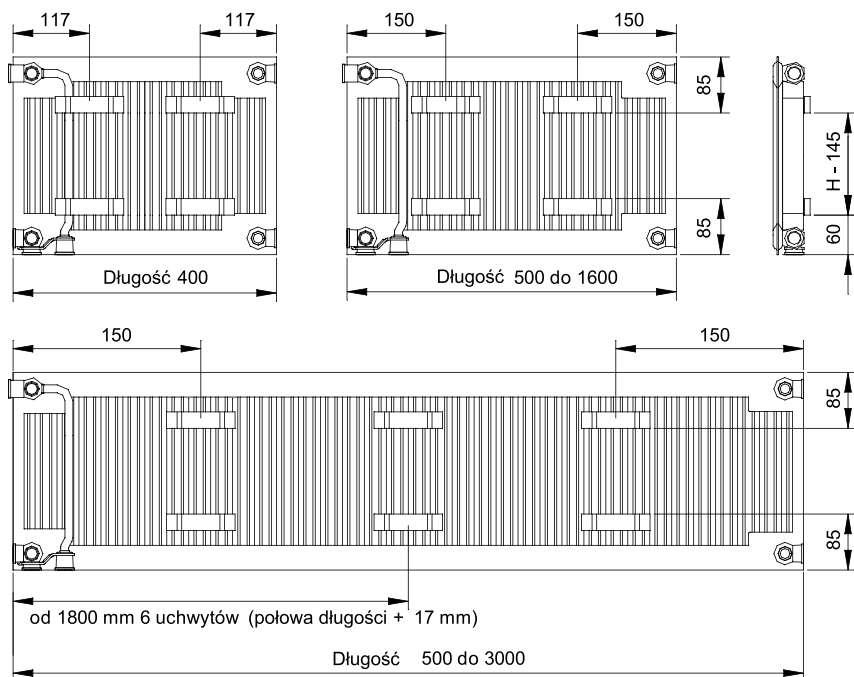


Poniższe konsole montażowe do grzejników nie należą do wyposażenia standardowego (do dokupienia osobno).

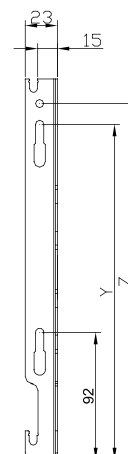


L	1000 1800	2000	2200	2400	2600
Ilość	2szt.	4szt.			
A	—	767	800	867	867

Rozmieszczenie mocowań dla grzejników o wys. 300-900



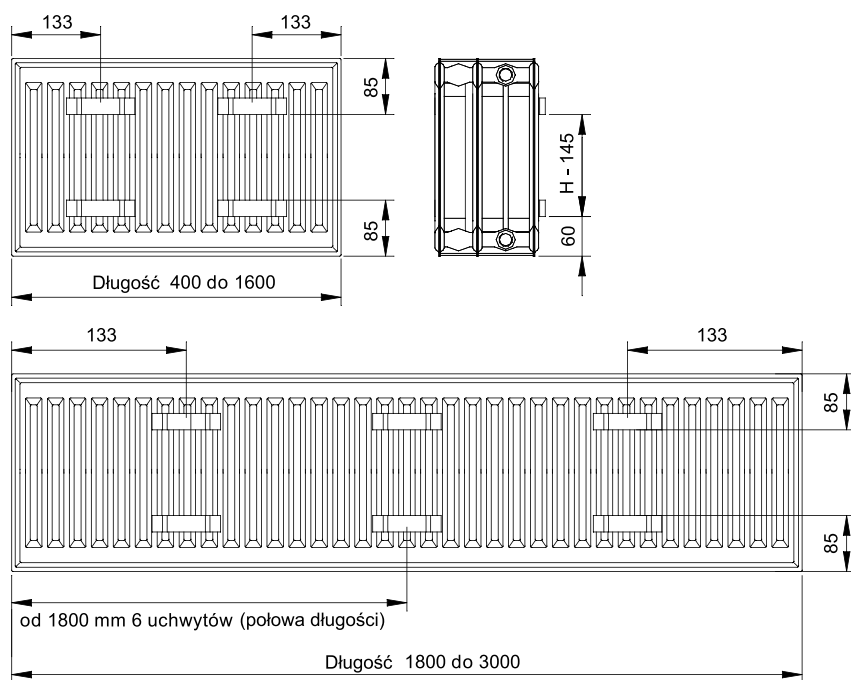
Typ 11



Rozmieszczenie otworów montażowych

Wys	L	y	z
300	175	142	157
400	275	242	257
500	375	342	357
600	475	442	457
900	775	742	757

2 listwy na grzejnik.
Od dł. 1800 - 3 listwy



Typ 21

Typ 22

Typ 33

Konsole montażowe do grzejników o wysokości 300 - 900 mm należą do wyposażenia standardowego (w komplecie).